

楠梓產業園區 1000mm送水管 統包工程

不斷水工程簡報

簡報人：○○○

共同投標廠商：
聯揚營造有限公司

共同投標廠商：
加興營造工程股份有限公司

專業協力廠商：
睿泰工程顧問有限公司

前言

市府為促進經濟發展及因應台積電進駐，由水公司辦理增設1000mm輸水管線，未來將連接至楠梓產業園區，配合台積電廠房完工期程，預計於114年第4季完工通水。

工程範圍

楠梓區加昌路與高楠公路1616巷口起，銜接水公司既有1500mm管線，新設管線至加昌路69橫巷，並由產業園區廠商銜接本計畫管線。

不斷水工程位置

於高楠公路1616巷口，既有1500mm管線目前處於通水狀態，若採傳統斷管銜接將導致民眾與經濟層面影響甚大。



銜接管線影響範圍

該既有管線供應橋頭區、梓官區、楠梓區、左營區、三民區及仁武區等，若採傳統斷管銜接將**導致13萬戶停水、11萬戶降壓**，對於地方民生與經濟衝擊過大。

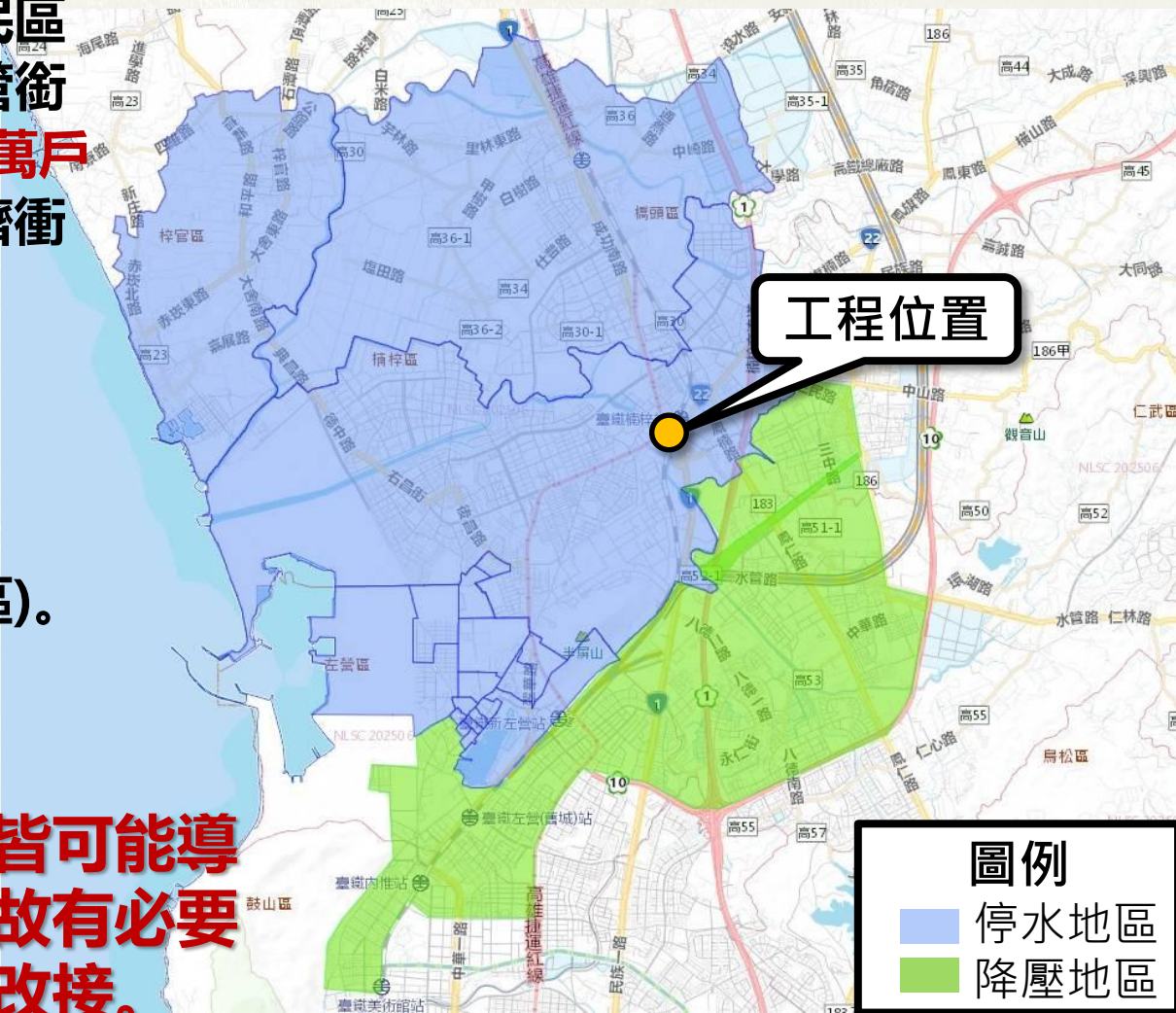
停水地區

橋頭區、梓官區、左營區、楠梓區(包含楠梓科技園區、楠梓產業園區及仁大工業區)。

降壓地區

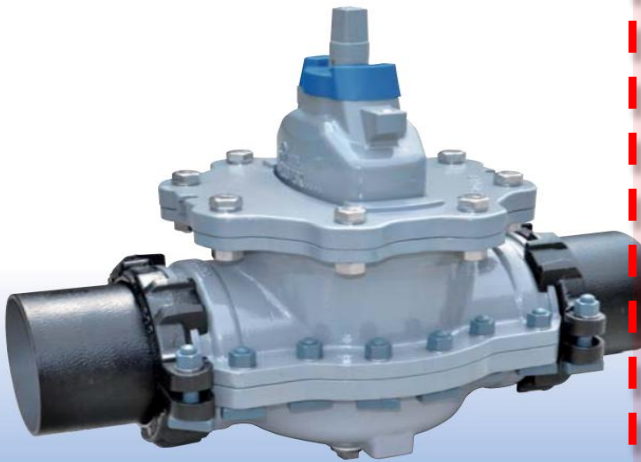
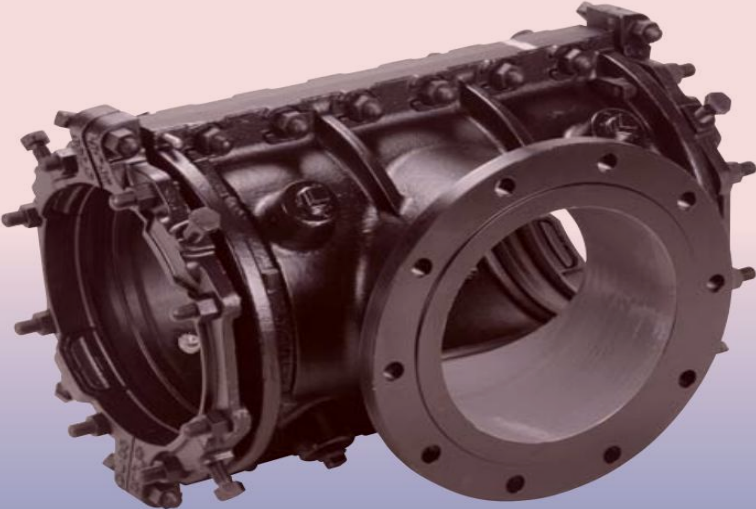
三民區及仁武區。

✓ 傳統改接之不確定性皆可能導致停復水時間延長，故有必要採用不斷水工法進行改接。



- 不斷水工程可分為新設閥類與新設分支管兩項目。本工程目的為將既有1500mm管線分歧出1000mm，因此，採用新設分歧管工法。

本次採用工法

類別	新設閥類	新設分支管
示意圖		
目的	設置蝶閥或制水閥	於既有管連絡分支管
材質	鋼製或延性鑄鐵(滿足本處管網工作壓力) 橡膠構件(符合本處飲用水標準)	
管徑	250mm~2600mm	75X75mm~2200X2200mm

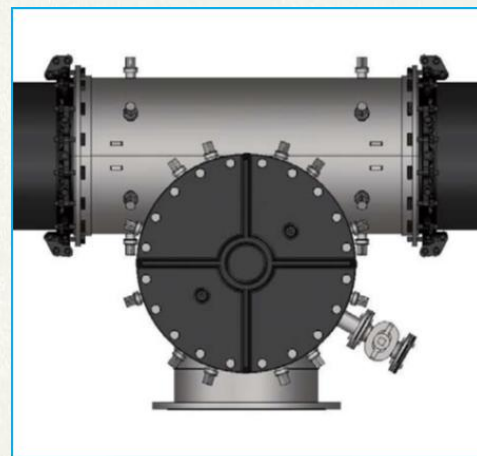
不斷水工程- C切割

- 本次引進「C切割DC型」之新型不斷水增設分歧管工法，並於分歧後方可安裝閘類進行後續送水控制。

閘類安裝位置

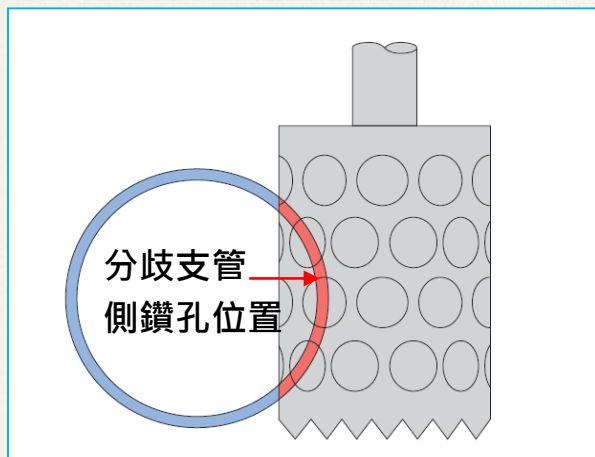


防脫壓圈



工法特色

採垂直向之鑽孔方式，所需之**施工空間較小**，較不受管障影響，施作可行性高。



切割位置



不斷水工程流程-本工程目前流程

既有管線開挖



擋土支撐架設



分支管鞍座吊裝



分支管鞍座試水



分支管鞍座焊接



分支管鞍座安裝